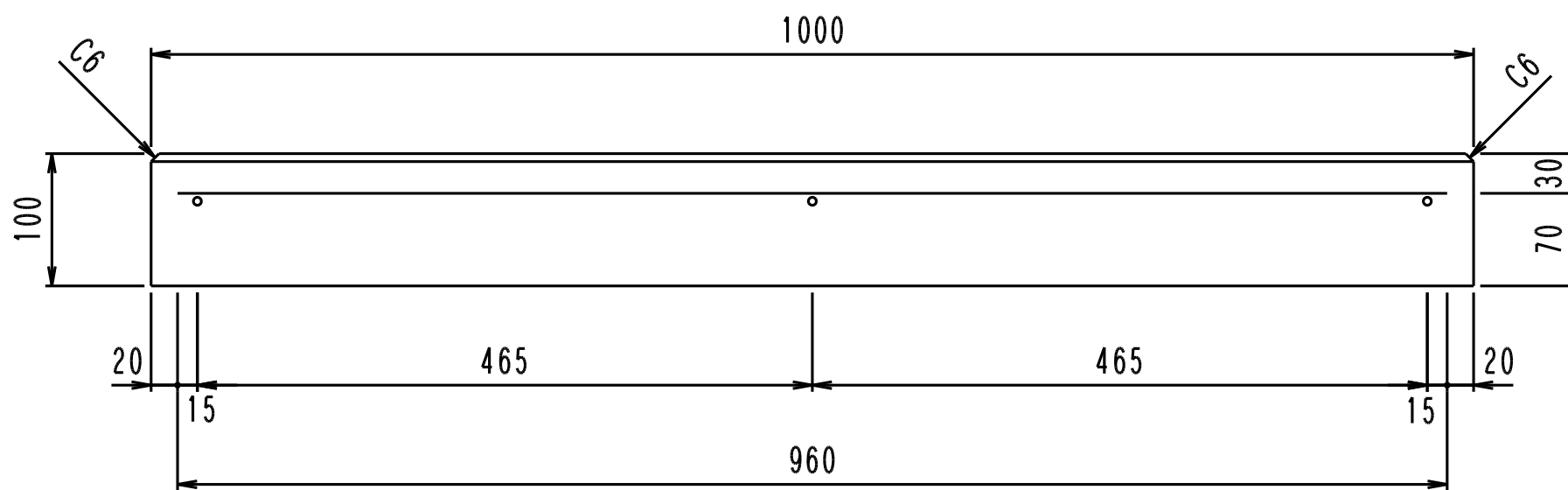
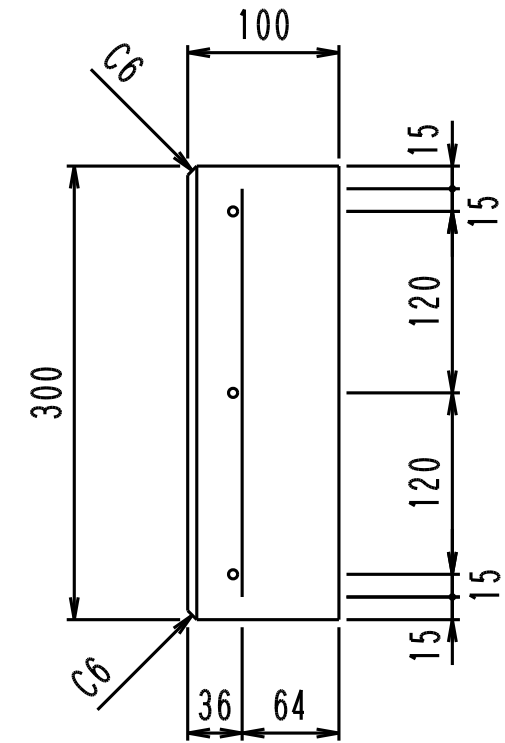
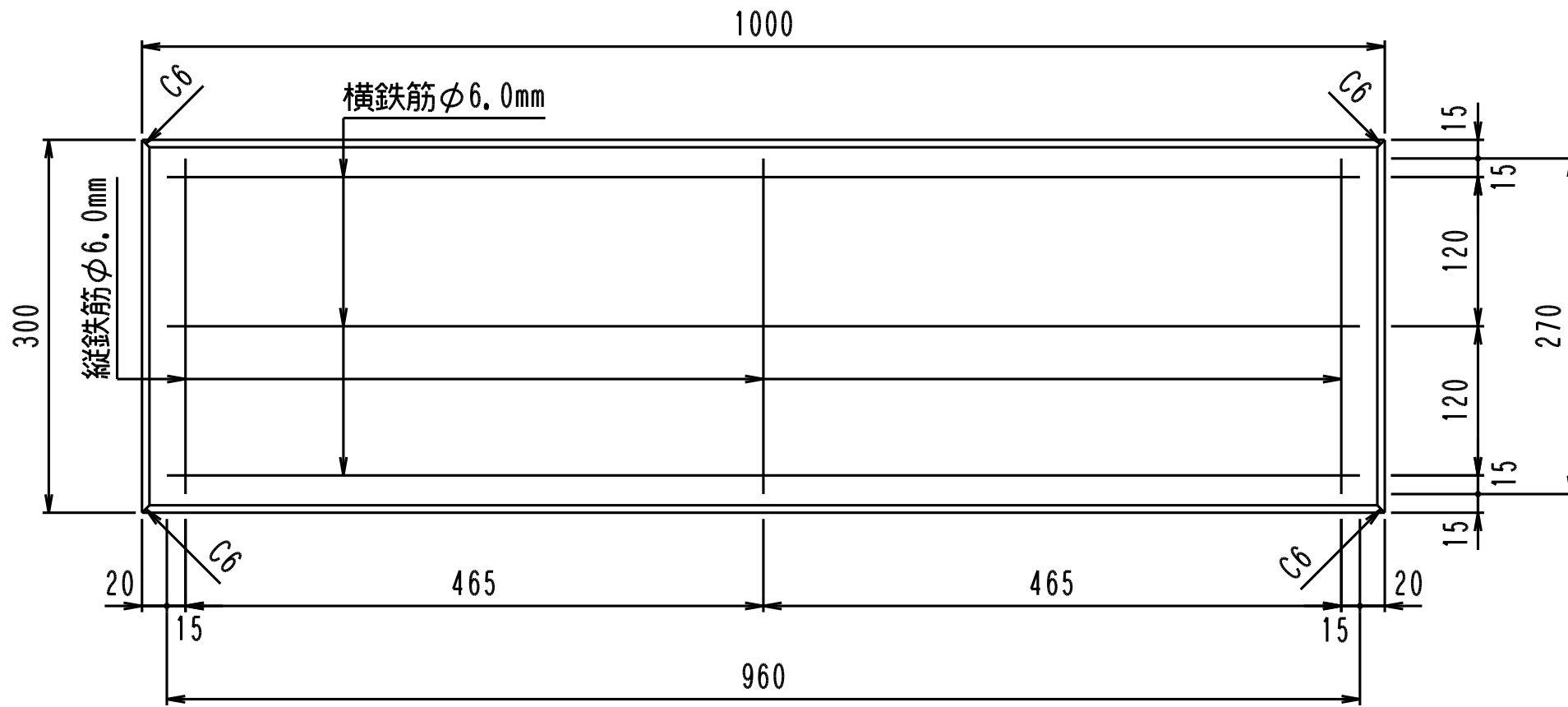


基礎版 S=1/5



横鉄筋φ6.0mm×960mm 3本 0.6336kg
 縦鉄筋φ6.0mm×270mm 3本 0.1782kg

鉄筋重量 0.8118kg

製品参考質量 73kg

名 称	基礎版
呼び寸法	1000×300×100
尺 度	S=1/5
図面番号	160520
社 名	中栄コンクリート工業株式会社