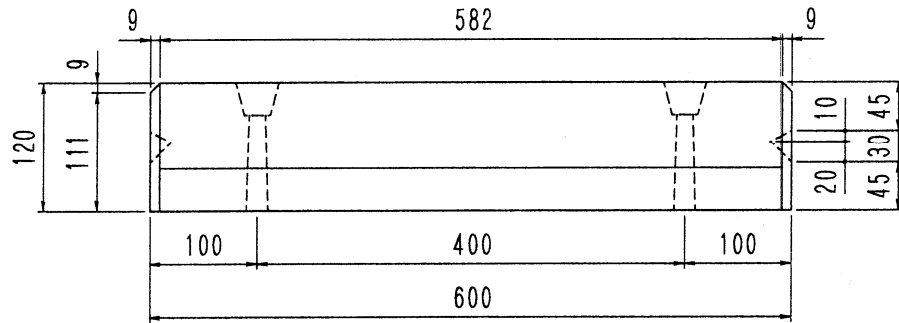
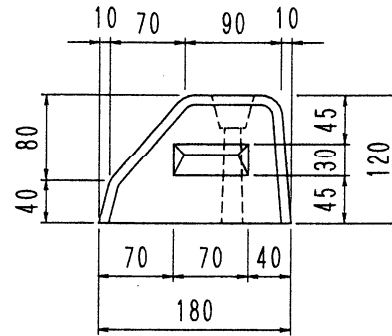


# 車止めブロック構造図 S=1/5

正面図

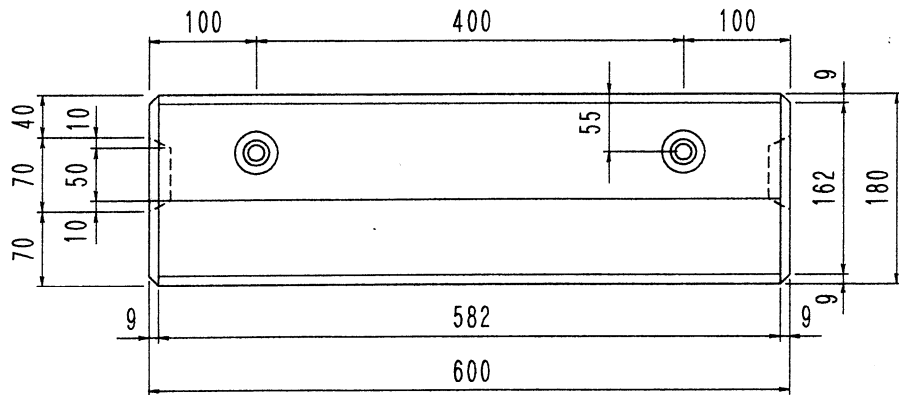


側面図

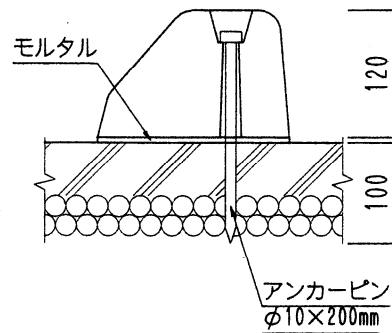


製品参考重量 25Kg

平面図



アスファルト舗装



コンクリート舗装

