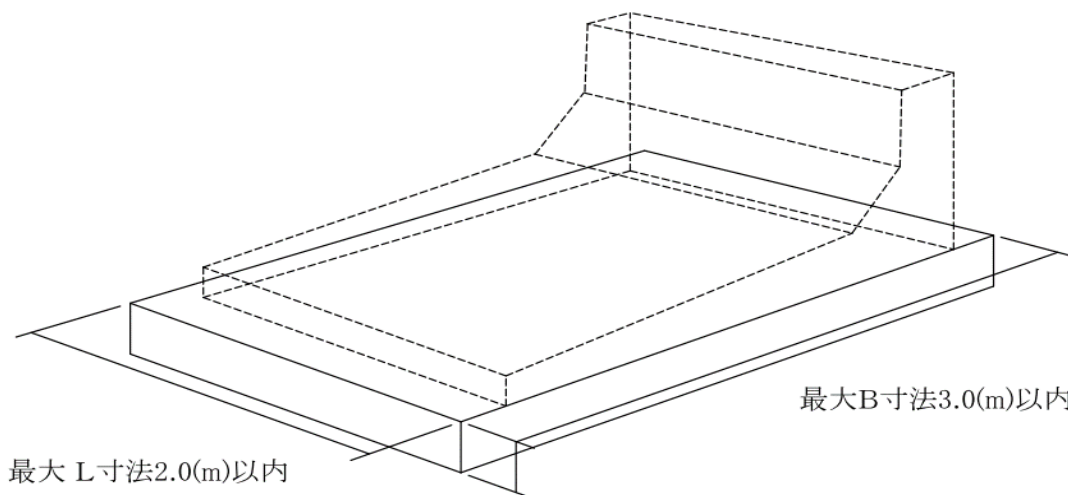


L形擁壁用基礎版 寸法仕様



最大 L寸法2.0(m)以内

最大B寸法3.0(m)以内

最大 t寸法0.2(m)以内

上記以外の寸法等の場合は営業担当者にご相談ください。

基礎版長さ(mm)	H:擁壁高さ(mm)	B:基礎版幅(mm)		t:基礎版厚(mm)		製品重量(kg)	
		宅地用	車道用	宅地用	車道用	宅地用	車道用
L=2000	500	600	600	100	100	288	288
	750	800	950	100	100	384	456
	1,000	950	1,050	100	100	456	504
	1,250	1,050	1,200	100	100	504	576
	1,500	1,250	1,350	100	100	600	648
	1,750	1,430	1,500	100	100	686	720
	2,000	1,600	1,650	100	100	768	792
	2,250	1,775	1,800	100	100	852	864
	2,500	1,950	1,950	150	150	1,404	1,404
	2,750	2,150	2,150	150	150	1,548	1,548
	3,000	2,300	2,300	150	150	1,656	1,656
L=1000	500	600	600	100	100	144	144
	750	800	950	100	100	192	228
	1,000	950	1,050	100	100	228	252
	1,250	1,050	1,200	100	100	252	288
	1,500	1,250	1,350	100	100	300	324
	1,750	1,430	1,500	100	100	343	360
	2,000	1,600	1,650	100	100	384	396
	2,250	1,775	1,800	100	100	426	432
	2,500	1,950	1,950	150	150	702	702
	2,750	2,150	2,150	150	150	774	774
		3,000	2,300	2,300	150	150	828

※H=500・2,500・2,750・3,000 は宅地用・車道用兼用になります。