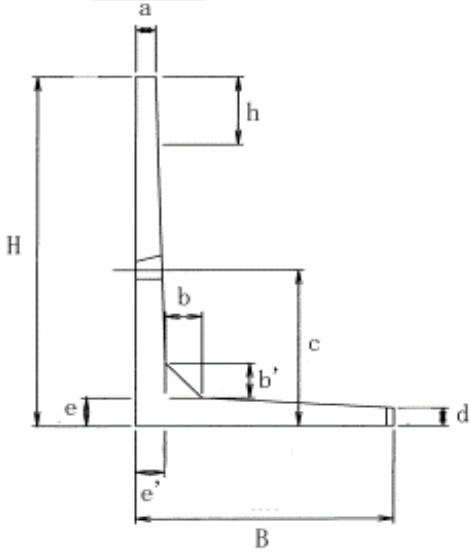
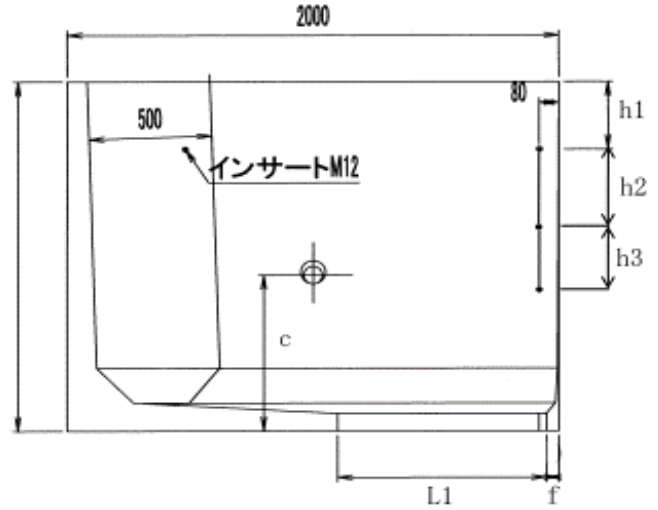


# L型擁壁 コーナー

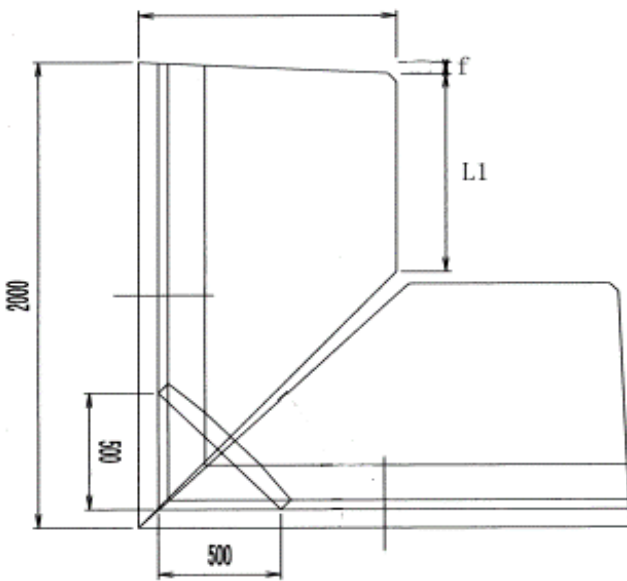
側面図



背面図



平面図



| 呼び   | H    | B    | a  | b   | b'  | c    | d   | e   | e'  | f  | h1  | h2  | h3  | L1   | 重量(kg) |
|------|------|------|----|-----|-----|------|-----|-----|-----|----|-----|-----|-----|------|--------|
| 500  | 500  | 400  | 83 | 100 | 100 | 300  | 70  | 90  | 90  | 20 | 150 | —   | —   | 1570 | 338    |
| 750  | 750  | 600  | 80 | 100 | 100 | 440  | 60  | 90  | 90  | 30 | 290 | —   | —   | 1310 | 498    |
| 1000 | 1000 | 750  | 80 | 100 | 100 | 450  | 60  | 100 | 100 | 40 | 290 | —   | —   | 1000 | 675    |
| 1250 | 1250 | 850  | 80 | 150 | 150 | 660  | 60  | 110 | 110 | 45 | 290 | —   | —   | 1105 | 883    |
| 1500 | 1500 | 1050 | 80 | 150 | 150 | 670  | 75  | 120 | 120 | 50 | 290 | —   | —   | 850  | 1096   |
| 1750 | 1750 | 1230 | 80 | 150 | 150 | 690  | 85  | 140 | 140 | 60 | 290 | —   | —   | 670  | 1367   |
| 2000 | 2000 | 1400 | 80 | 200 | 200 | 680  | 95  | 160 | 160 | 70 | 290 | —   | —   | 480  | 1766   |
| 2250 | 2250 | 1575 | 80 | 200 | 200 | 700  | 100 | 180 | 180 | 80 | 290 | 830 | —   | 300  | 2114   |
| 2500 | 2500 | 1750 | 80 | 200 | 200 | 720  | 100 | 200 | 200 | 90 | 290 | 830 | —   | 160  | 2383   |
| 2750 | 2750 | 1878 | 80 | 250 | 250 | 920  | 87  | 220 | 220 | —  | 290 | 830 | 780 | —    | 3112   |
| 3000 | 3000 | 1855 | 80 | 300 | 300 | 1000 | 105 | 240 | 240 | —  | 290 | 830 | 780 | —    | 3540   |