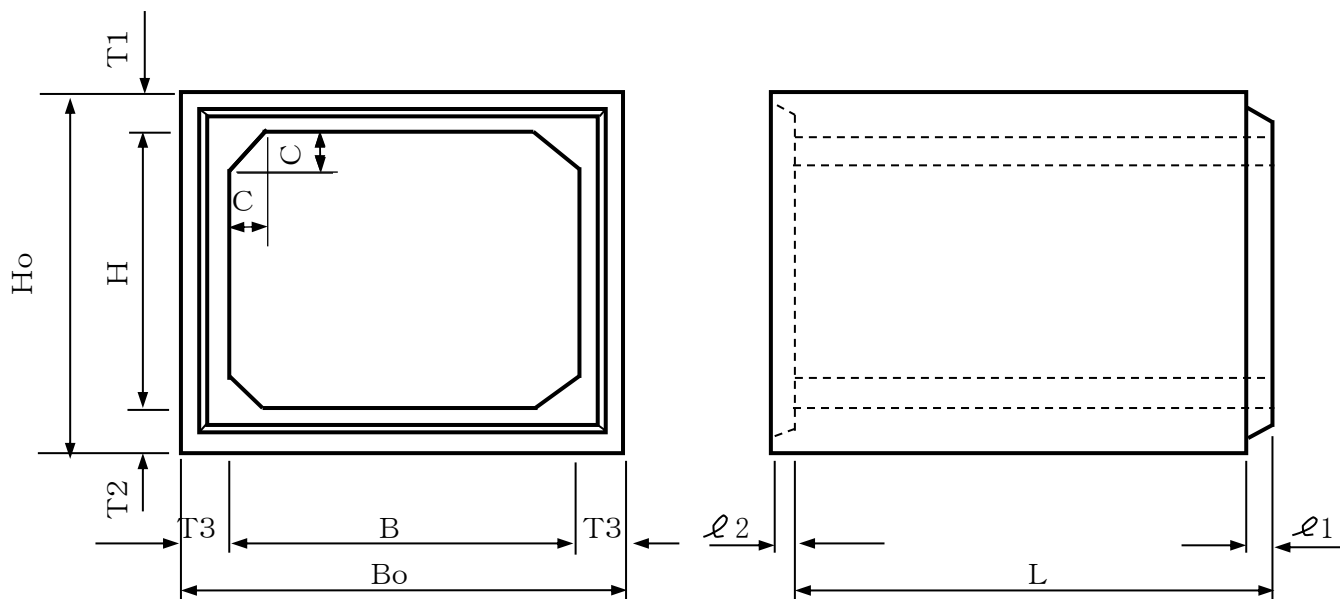


NCタイプ RCボックスカルバート(T-25)

全国ボックスカルバート協会規格・(社)日本下水道協会 I 類認定資器材規格・JIS規格に準拠しています

形状



単位(mm)

呼び寸法 B × H	外幅 Bo	外高 Ho	有効長 L	厚さ			ハンチ 高さ C	差し口 長さ ℓ1	受け口 長さ ℓ2	参考質量 (kg/本)	T-25 適用土被り (m)
				T1	T2	T3					
600 × 600	860	860	2000	130	130	130	100	60	40	2000	0.2~3.0
700 × 700	960	960	2000	130	130	130	100	60	40	2260	0.2~3.0
800 × 800	1060	1060	2000	130	130	130	100	60	40	2520	0.2~3.0
900 × 600	1160	860	2000	130	130	130	100	60	40	2390	0.2~3.0
900 × 700	1160	960	2000	130	130	130	100	60	40	2520	0.2~3.0
900 × 900	1160	1160	2000	130	130	130	100	60	40	2780	0.2~3.0
1000 × 600	1260	860	2000	130	130	130	100	100	80	2520	0.2~3.0
1000 × 1000	1260	1260	2000	130	130	130	150	60	60	3160	0.2~3.0
1100 × 600	1360	860	2000	130	130	130	100	60	40	2650	0.2~3.0
1100 × 1100	1360	1360	2000	130	130	130	150	60	60	3420	0.2~3.0
1200 × 700	1460	960	2000	130	130	130	100	60	60	2910	0.2~3.0
1200 × 1200	1460	1460	2000	130	130	130	150	60	60	3680	0.2~3.0
1300 × 1300	1560	1580	2000	140	140	130	150	60	60	4100	0.2~3.0
1400 × 1400	1660	1700	2000	150	150	130	150	60	60	4540	0.2~3.0
1500 × 1000	1780	1320	2000	160	160	140	150	60	60	4470	0.2~3.0
1500 × 1500	1780	1820	2000	160	160	140	150	60	60	5170	0.2~3.0
1600 × 1000	1900	1340	2000	170	170	150	150	80	80	4950	0.2~3.0
1600 × 1600	1900	1940	2000	170	170	150	150	80	80	5850	0.2~3.0
1600 × 1700	1900	2040	2000	170	170	150	150	-	-	6000	0.2~3.0
1600 × 1800	1900	2140	2000	170	170	150	150	-	-	6150	0.2~3.0
1700 × 1700	2000	2040	2000	170	170	150	150	-	-	6180	0.2~3.0
1800 × 1500	2100	1840	2000	170	170	150	150	-	-	6050	0.2~3.0
1800 × 1800	2100	2140	2000	170	170	150	150	-	-	6500	0.2~3.0
1800 × 2000	2160	2360	2000	180	180	180	150	-	-	7710	0.2~3.0
2000 × 1500	2320	1860	1500	180	180	160	200	80	80	5230	0.2~3.0
2400 × 2000	2800	2480	2000	240	240	200	200	125	125	11120	0.2~3.0
2500 × 2000	2900	2480	2000	240	240	200	200	125	125	11360	0.2~3.0