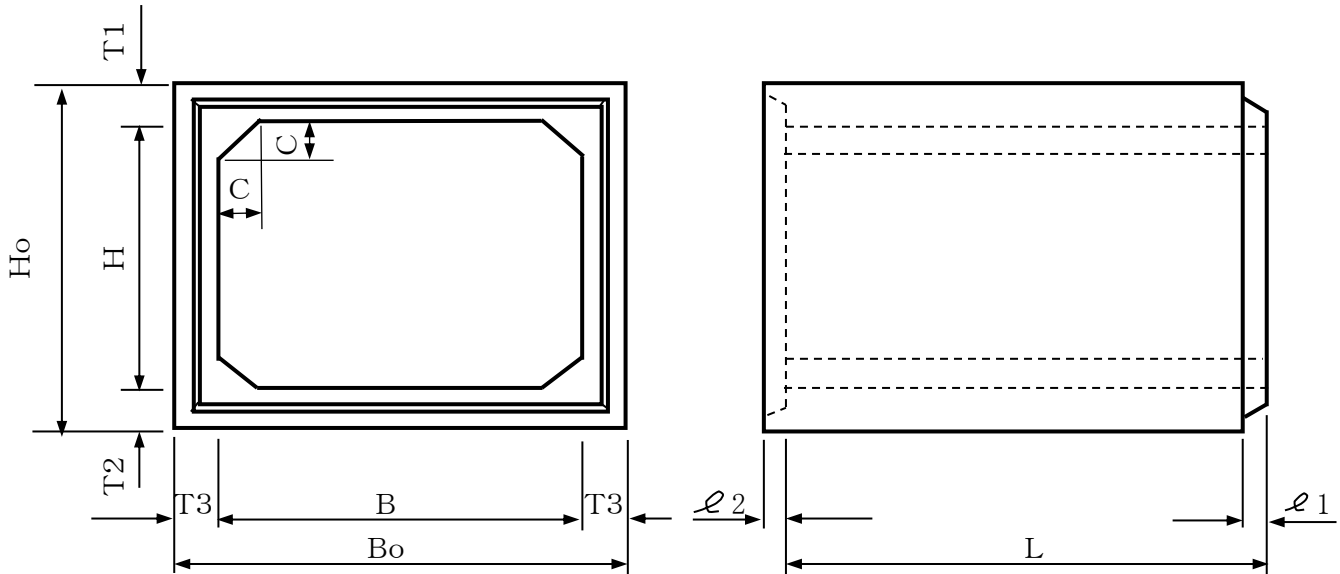


RCボックスカルバート (T-25)

全国ボックスカルバート協会規格・(公社)日本下水道協会 I 類認定資器材・

形状



単位 (mm)

呼び寸法 B × H	外幅 Bo	外高 Ho	有効長 L	厚さ			ハンチ 高さ C	差し口 長さ l 1	受け口 長さ l 2	参考質量 (kg/本)	T-25 適用土被り (m)
				T1	T2	T3					
1800 × 1200	2100	1540	2000	170	170	150	150	80	80	5600	0.2~3.0
1800 × 1500	2100	1840	2000	170	170	150	150	80	80	6050	0.2~3.0
1800 × 1800	2100	2140	2000	170	170	150	150	80	80	6500	0.2~3.0
2000 × 1500	2320	1860	2000	180	180	160	200	80	80	6980	0.2~3.0
2000 × 1800	2320	2160	2000	180	180	160	200	80	80	7460	0.2~3.0
2000 × 2000	2320	2360	2000	180	180	160	200	80	80	7780	0.2~3.0
2200 × 1800	2560	2200	1500	200	200	180	200	80	80	6570	0.2~3.0
2200 × 2200	2560	2600	1500	200	200	180	200	80	80	7110	0.2~3.0
2300 × 1500	2660	1900	1500	200	200	180	200	80	80	6320	0.2~3.0
2300 × 1800	2660	2200	1500	200	200	180	200	80	80	6720	0.2~3.0
2300 × 2000	2660	2400	1500	200	200	180	200	80	80	6990	0.2~3.0
2300 × 2300	2660	2700	1500	200	200	180	200	80	80	7400	0.2~3.0
2400 × 2000	2780	2420	1500	210	210	190	200	80	80	7530	0.2~3.0
2400 × 2400	2780	2820	1500	210	210	190	200	80	80	8100	0.2~3.0
2500 × 1500	2900	1940	1500	220	220	200	200	80	80	7340	0.2~3.0
2500 × 1800	2900	2240	1500	220	220	200	200	80	80	7790	0.2~3.0
2500 × 2000	2900	2440	1500	220	220	200	200	80	80	8080	0.2~3.0
2500 × 2500	2900	2940	1000	220	220	200	200	80	80	8840	0.2~3.0
2800 × 1500	3240	1980	1000	240	240	220	200	80	80	5740	0.2~3.0
2800 × 2000	3240	2480	1000	240	240	220	200	80	80	6290	0.2~3.0
2800 × 2500	3240	2980	1000	240	240	220	200	80	80	6840	0.2~3.0
2800 × 2800	3240	3280	1000	240	240	220	200	80	80	7170	0.2~3.0
3000 × 1500	3480	2020	1000	260	260	240	300	80	80	6770	0.2~3.0
3000 × 2000	3480	2520	1000	260	260	240	300	80	80	7370	0.2~3.0
3000 × 2500	3480	3020	1000	260	260	240	300	80	80	7970	0.2~3.0
3000 × 3000	3480	3520	1000	260	260	240	300	80	80	8570	0.2~3.0
3500 × 2000	4000	2620	1000	310	310	250	300	80	80	9150	0.2~3.0
3500 × 2500	4000	3120	1000	310	310	250	300	80	80	9780	0.2~3.0