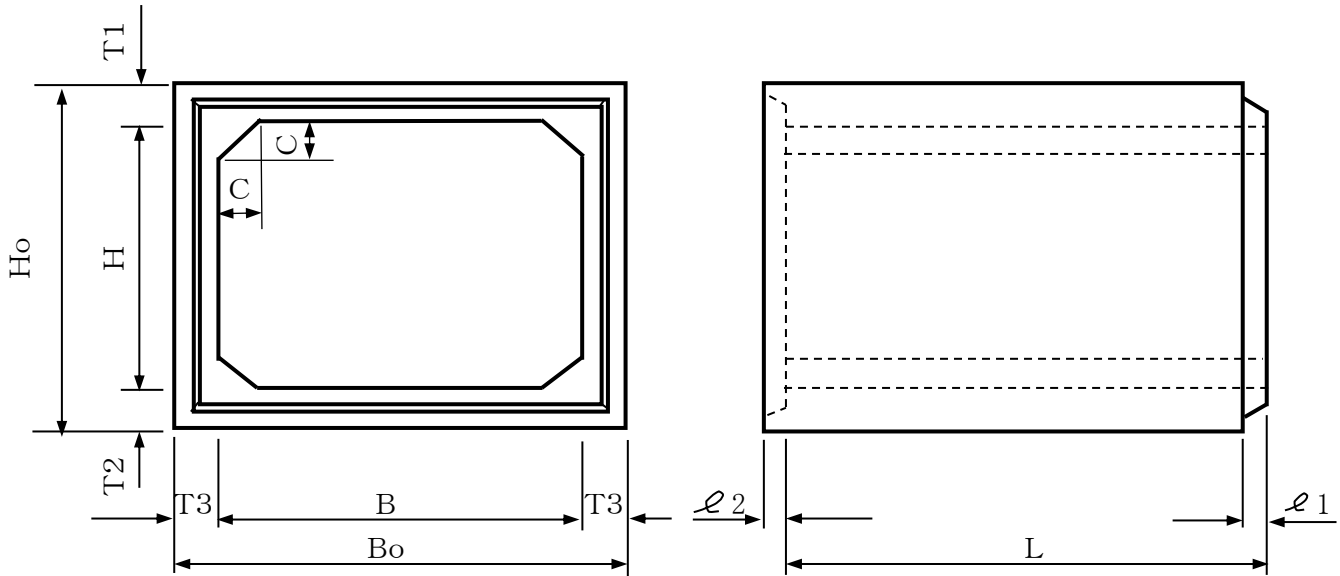


RCボックスカルバート (T-25)

全国ボックスカルバート協会規格・(公社)日本下水道協会 I 類認定資器材・JIS認証製品

形状



単位 (mm)

呼び寸法 B × H	外幅 B ₀	外高 H ₀	有効長 L	厚さ			ハンチ 高さ C	差し口 長さ ℓ ₁	受け口 長さ ℓ ₂	参考質量 (kg/本)	T-25 適用土被り (m)
				T1	T2	T3					
600 × 600	860	860	2000	130	130	130	100	60	40	2000	0.2~3.0
700 × 700	960	960	2000	130	130	130	100	60	40	2260	0.2~3.0
800 × 800	1060	1060	2000	130	130	130	100	60	40	2520	0.2~3.0
900 × 600	1160	860	2000	130	130	130	100	60	40	2390	0.2~3.0
900 × 900	1160	1160	2000	130	130	130	100	60	40	2780	0.2~3.0
1000 × 800	1260	1060	2000	130	130	130	150	60	60	2900	0.2~3.0
1000 × 1000	1260	1260	2000	130	130	130	150	60	60	3160	0.2~3.0
1000 × 1500	1260	1760	2000	130	130	130	150	60	60	3810	0.2~3.0
1100 × 1100	1360	1360	2000	130	130	130	150	60	60	3420	0.2~3.0
1200 × 800	1460	1060	2000	130	130	130	150	60	60	3160	0.2~3.0
1200 × 1000	1460	1260	2000	130	130	130	150	60	60	3420	0.2~3.0
1200 × 1200	1460	1460	2000	130	130	130	150	60	60	3680	0.2~3.0
1200 × 1500	1460	1760	2000	130	130	130	150	60	60	4070	0.2~3.0
1300 × 1300	1560	1580	2000	140	140	130	150	60	60	4100	0.2~3.0
1400 × 1400	1660	1700	2000	150	150	130	150	60	60	4540	0.2~3.0
1500 × 1000	1780	1320	2000	160	160	140	150	60	60	4470	0.2~3.0
1500 × 1200	1780	1520	2000	160	160	140	150	60	60	4750	0.2~3.0
1500 × 1500	1780	1820	2000	160	160	140	150	60	60	5170	0.2~3.0