

小型排水溝

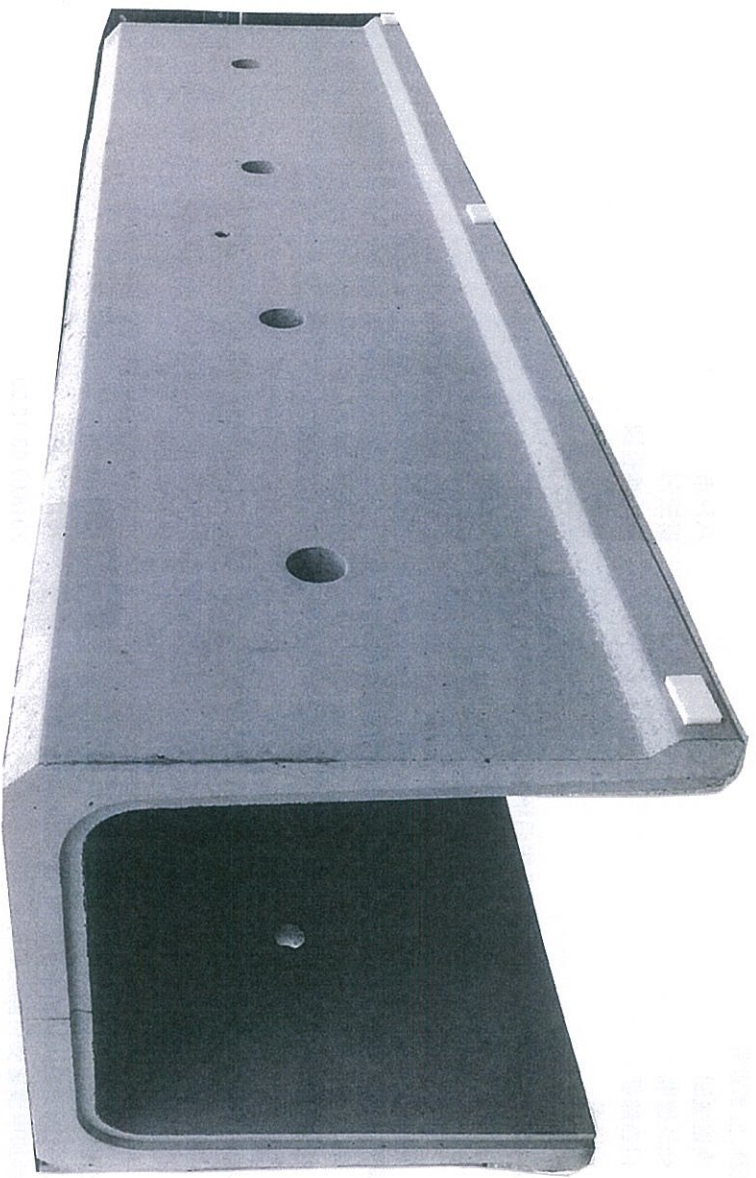


中栄コンクリート工業株式会社

小型排水溝

特長

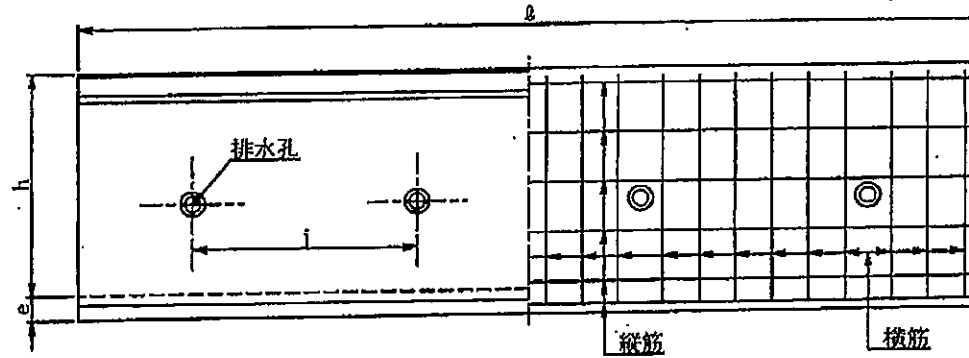
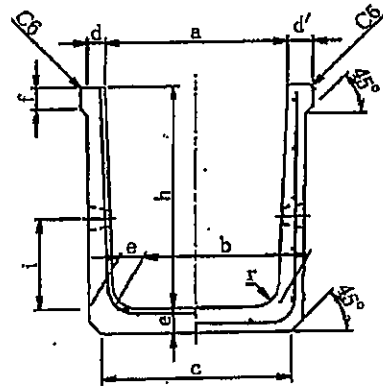
- 従来の小型排水溝より土圧に強い設計になっており
ます。(図面にて参照)
- 反転用のインサート付きなので施工が楽になる。



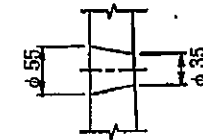
■ 製品品質規格

● 形状 (承認図)

SC-小型排水溝



排水孔詳細図



呼び名 h × a	参考 質量 (kg)	寸 法 (mm)											配 筋				曲げひび 割れ耐力 (kN·m/m)	曲げひび 割れ荷重 (kN)		スパン L (mm)		
		h	a	b	c	d	d'	e	f	r	ℓ	i	j	横筋		縦筋		ℓ=2000	ℓ=1000			
														径 (mm)	本数	径 (mm)					本数	
300×300	226	300	300	260	310	35	45	55	50	40	2000	100	500	D6	24	12	φ4.0	8	1.888	60.5	30.5	250
400×300	300	400	300	260	310	40	50	60	50	2000	150	500	9					72.5		36.5	250	
400×400	328	400	400	360	410	40	50	60	50	2000	150	500	10					2.266		51.5	26.0	350
500×400	378	500	400	360	420	40	60	60	50	2000	200	500	12	51.5	26.0	350						
500×500	407	500	500	460	520	40	60	60	50	2000	200	500	12	40.0	20.0	450						
600×400	459	600	400	350	420	45	60	65	55	60	2000	200	500	13	2.616	59.5	30.0	350				
600×500	500	600	500	450	520	45	60	65	55	60	2000	200	500	14		46.0	23.0	450				
600×600	530	600	600	550	620	45	60	65	55	60	2000	200	500	15		37.5	19.0	550				

● 外 観

製品は、使用上有害な傷・ひび割れ・欠け・そりなどがあってはならない。

● 圧 縮 強 度

製品に用いるコンクリートの圧縮強度は、30N/mm²以上とする。

● 寸法許容差 (mm)

呼 び 名 (h × a)	a及びb	h	d及びe	ℓ
300×300 ~ 600×600	±5	±3	+3, -2	±5

施工実績

※注者：下長土地改良区

