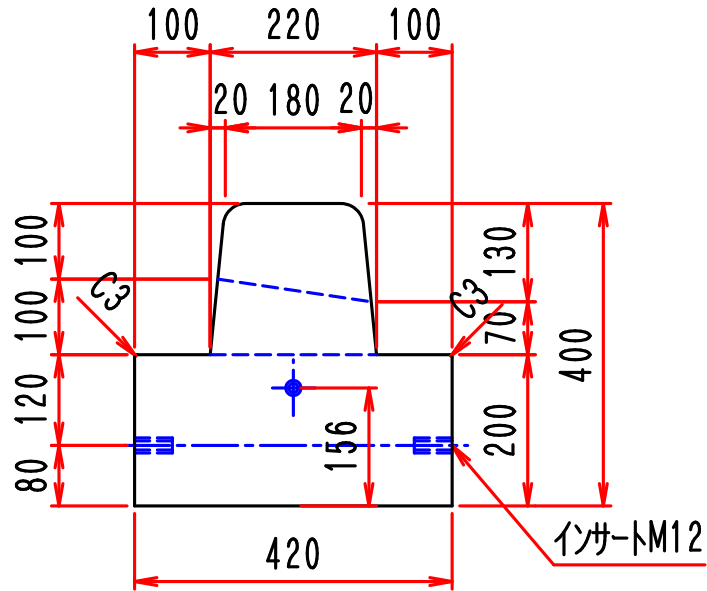
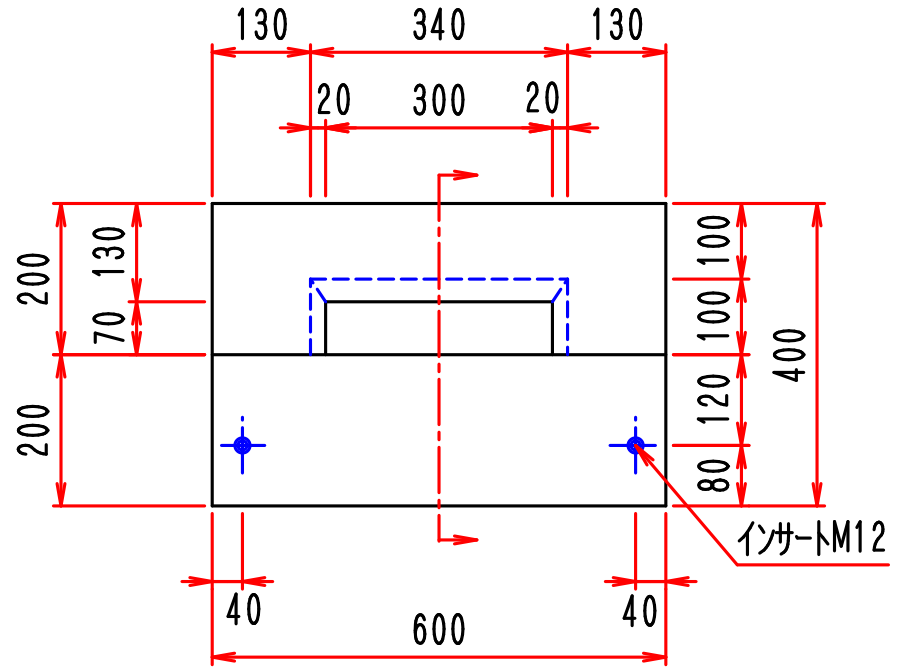


基礎付歩車道境界ブロックF-h200 (水抜き型) S=1/10

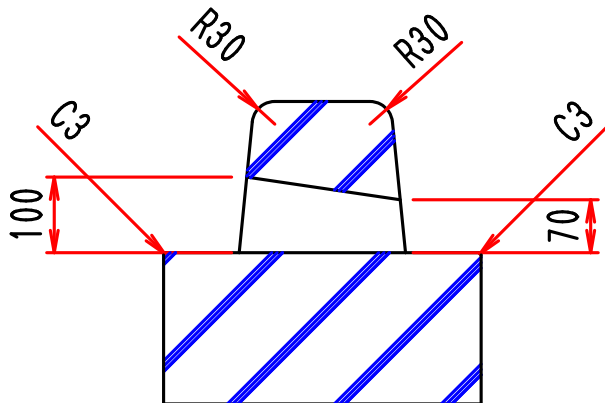
側面図



正面図



断面図



参考重量157kg

No.200706 NC.YN