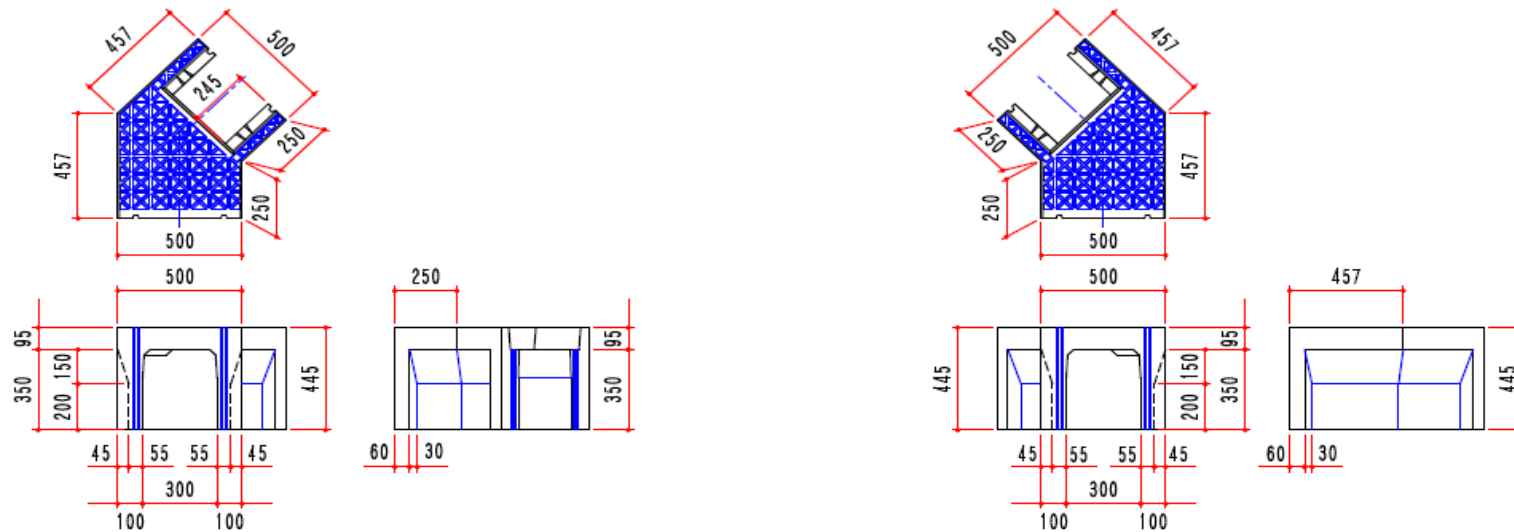
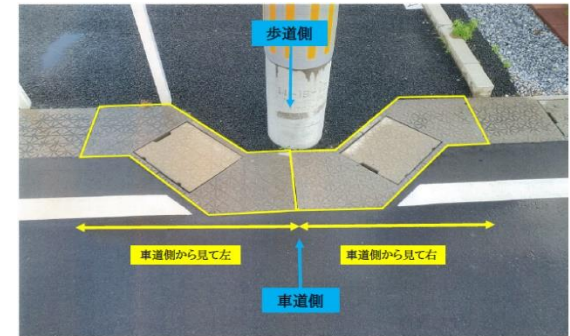
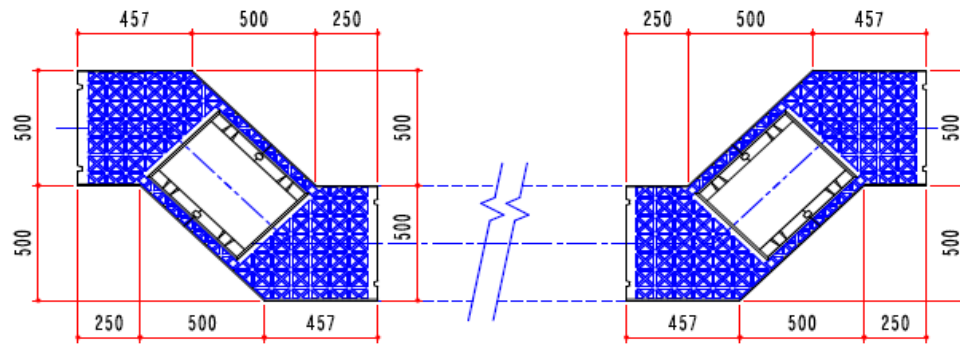


自由勾配側溝電柱用コーナ300×300



参考重量143kg

中栄コンクリート工業株式会社