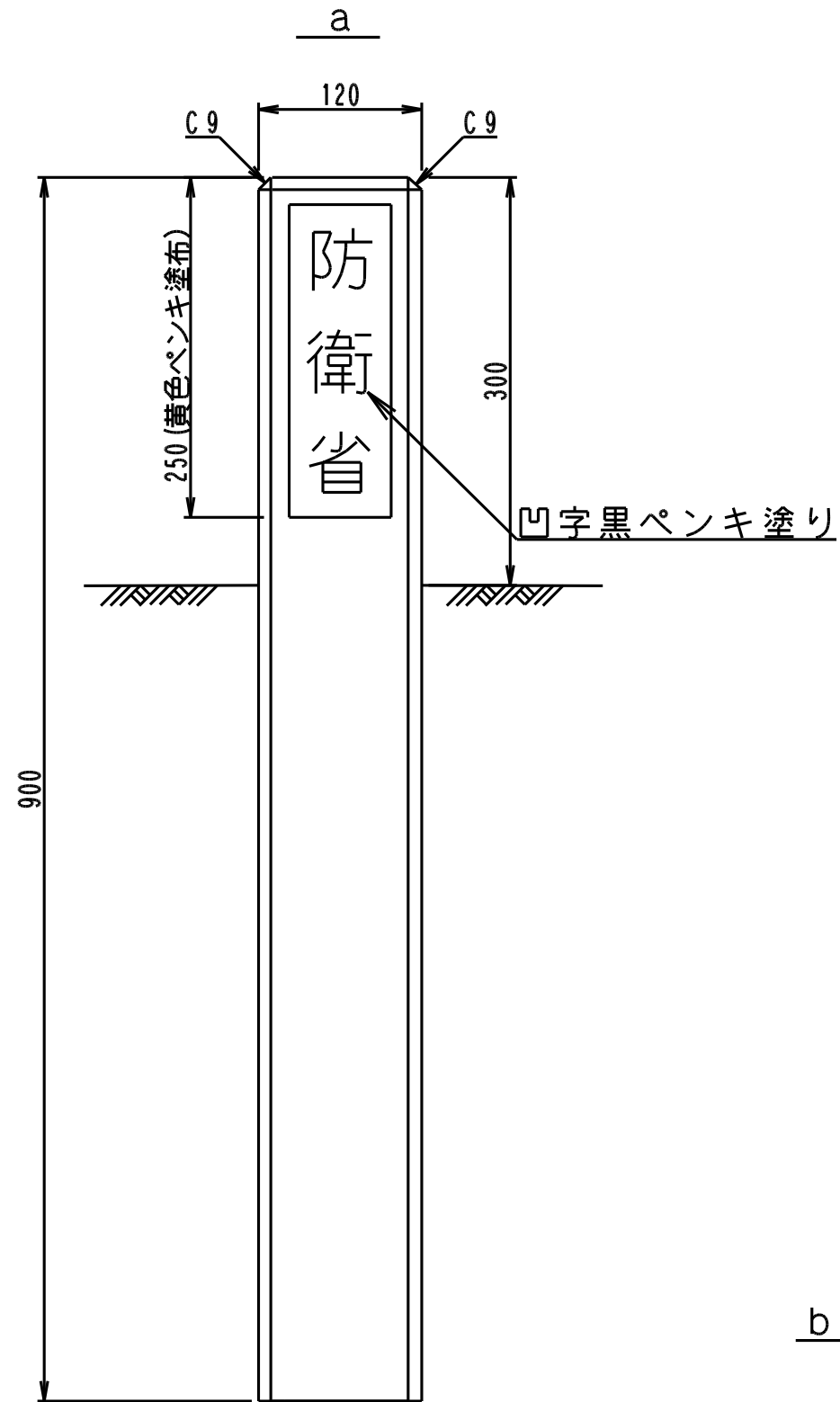
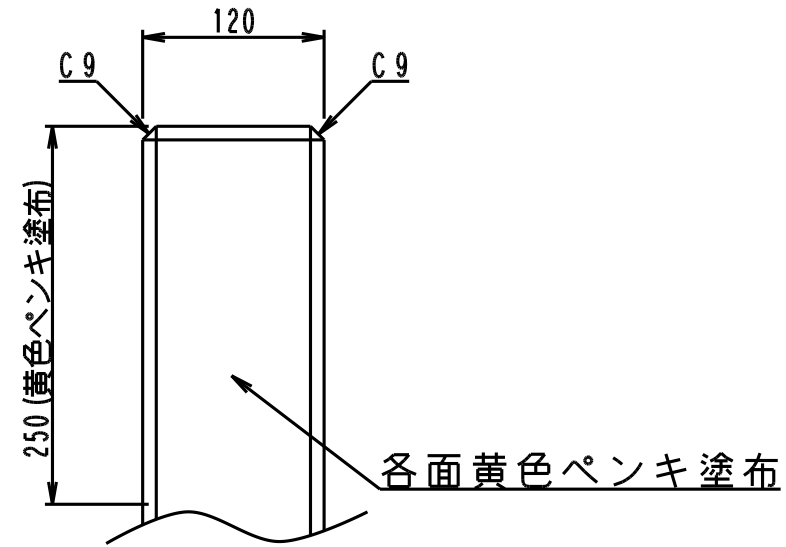
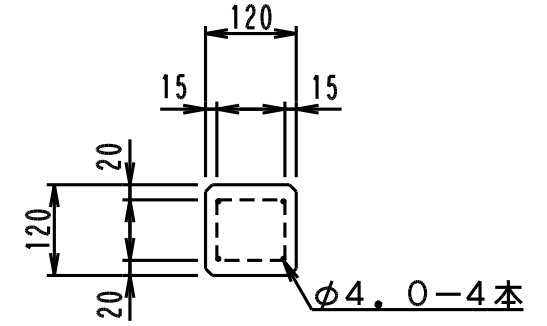


防衛省境界標

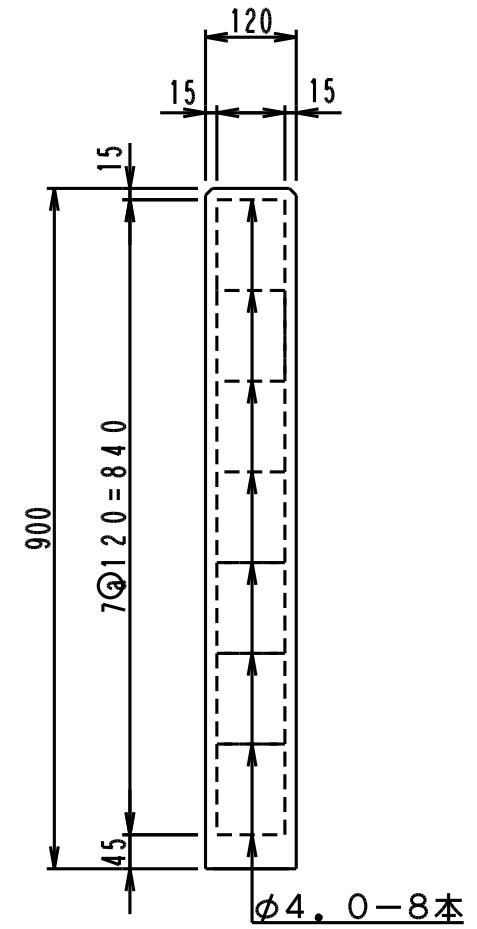
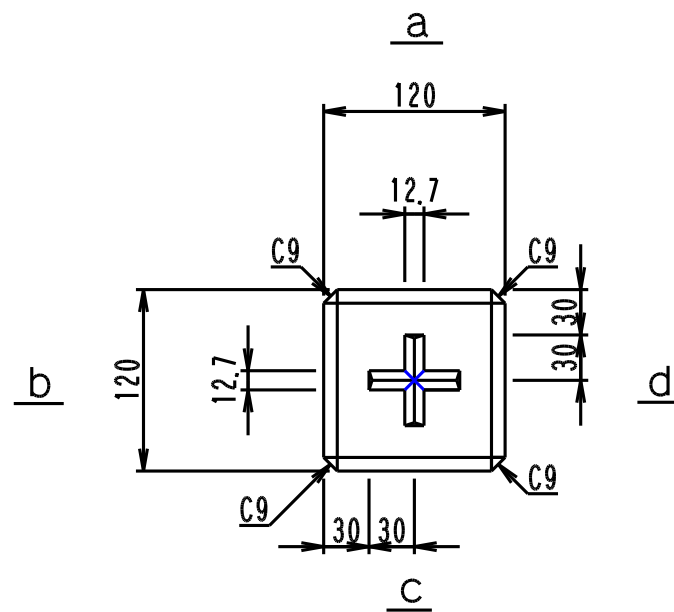
構造図



配筋図



平面図



製品参考質量 31 kg

名 称	防衛省境界標
呼び寸法	120×120×900
尺 度	1/5・1/10
図面番号	090401
社 名	中栄コンクリート工業株式会社