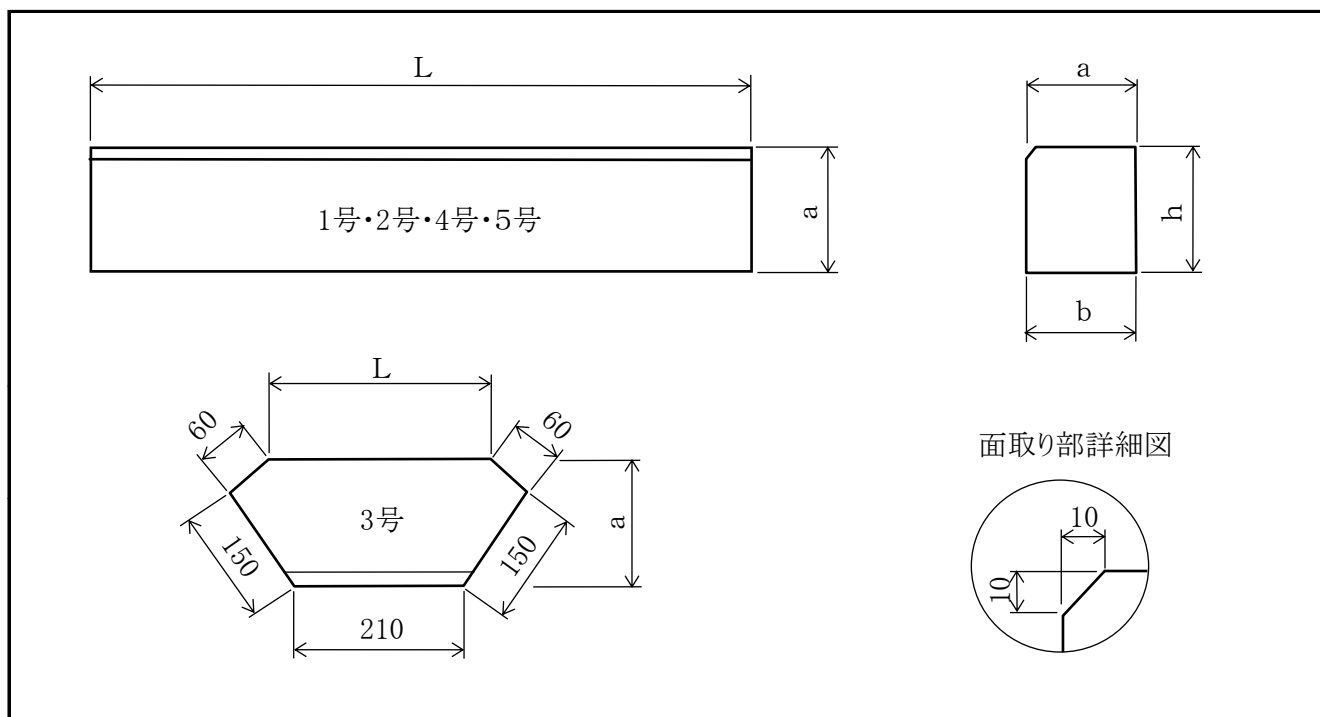


SC - 並木柵ブロック

■ 形状図



■ 規格表

呼び名		寸法 (mm)				製品参考質量 (kg)
		a	b	h	L	
並木柵ブロック	1号	150	150	180	900	55
	2号	150	150	180	600	37
	3号	150	150	180	340	20
	4号	150	150	180	450	28
	5号	150	150	180	500	31
寸法許容差		±3	±3	±3	±3	—

■ 標準組立図

