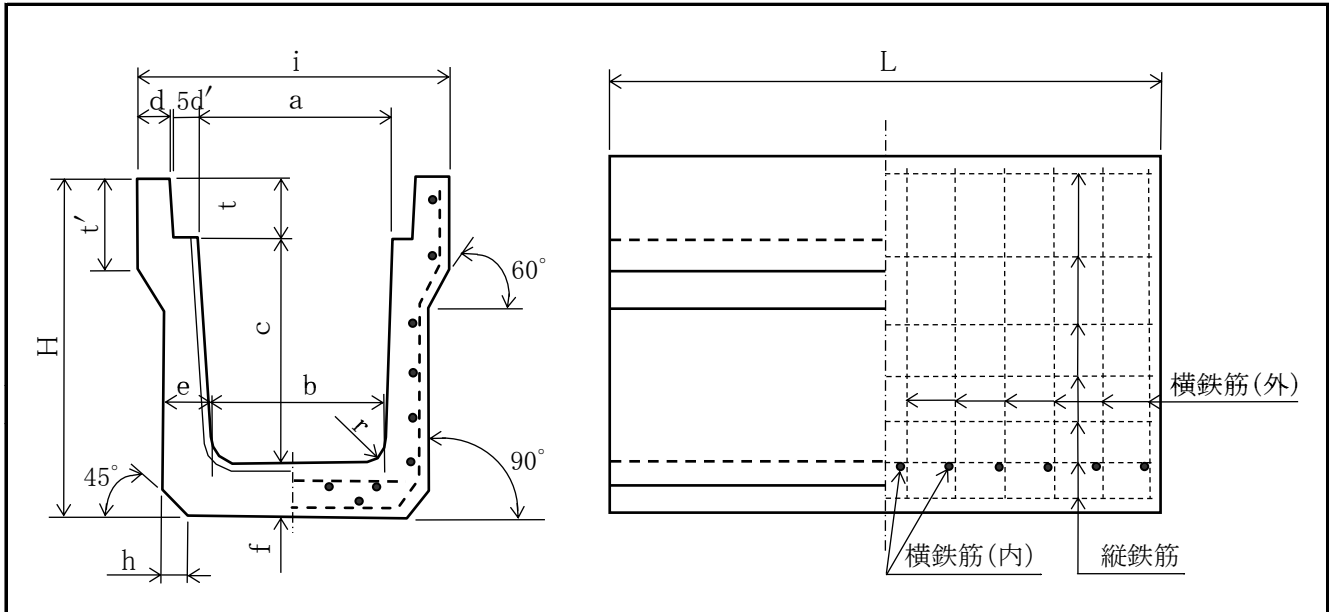


SC-落ちふた式U形側溝3種

■ 形状図



■ 寸法表

呼び名	寸法 (mm)													L	
	a	b	c	d	d'	e	f	h	H	i	t	t'	r		
250	250	230	250	45	55	65	65	30	405	460	90	140	50	1000	2000
300A	300	280	300	50		70	70		465	520	95			110	1000
300B		270	400			55	80	80	565						1000
300C		260	500	70			70	675	1000						2000
400A	400	370	400	55	80	80	40	580	630	110	155	50	1000	2000	
400B		360	500		70	70		690					1000	2000	
500A	500	460	500	60	60	80	80	705	750	125	175	50	1000	2000	
500B		450	600			90	90	815					1000	2000	
許容差	±3							-		±3		±2	±6		

■ 配筋表及び製品参考質量

呼び名	配筋								製品参考質量 (kg)	
	縦鉄筋		横鉄筋						L=1000	L=2000
			外側鉄筋			底版内側鉄筋				
	径 (mm)	数量(本)	径 (mm)	数量(本)		径 (mm)	数量(本)			
L=1000				L=2000	L=1000		L=2000			
250	4.00	13	5.00	10	20	5.00	10	20	166	333
300A				12	24		12	24	209	419
300B		15	D6	11	19	D6	6	10	235	471
300C					21			11	292	585
400A		17	D6	12	23	D6	6	12	258	516
400B								19	12	317
500A		20	D6	13	25	D6	7	13	350	700
500B		24						7	13	424