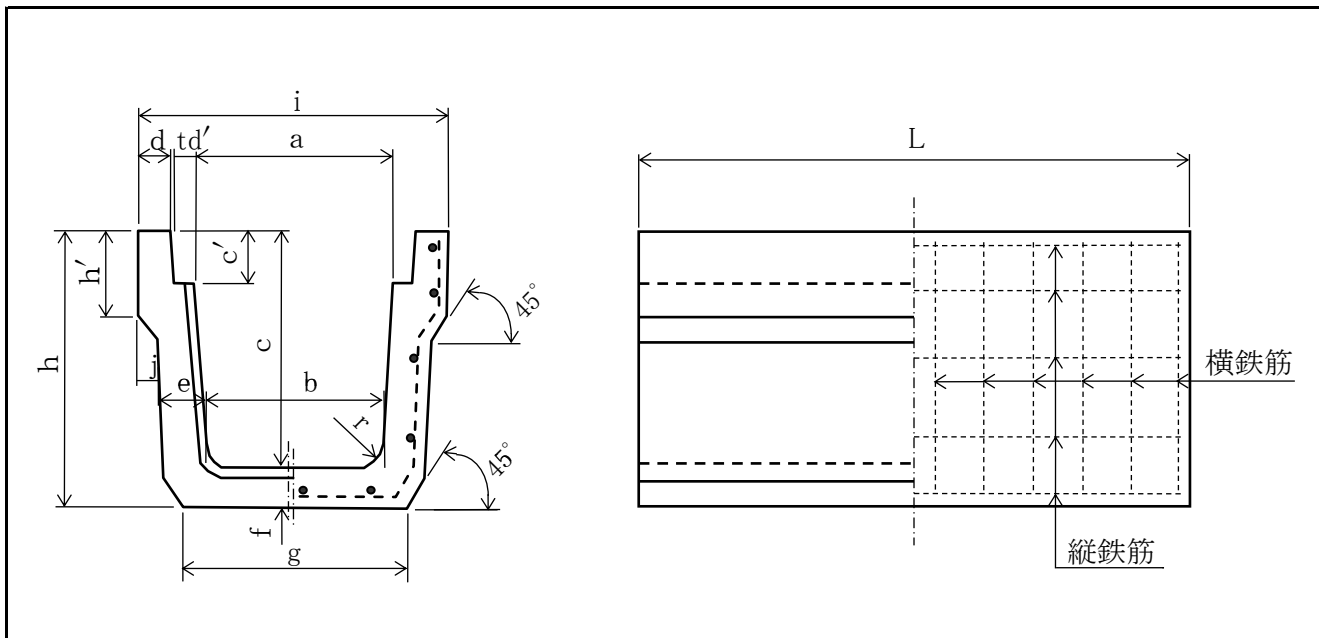


# SC - 落蓋式 U 形側溝

## ■ 形状図



## ■ 寸法表

呼び名	寸 法 (mm)															
	a	b	c	c'	d	d'	t	e	f	g	h'	i	j	h	r	L
240L	233	220	240	80	45	30	4	50	50	240	110	391	30	290	50	1000 2000
300BL	290	260	300	95	50	30	5	60	65	300	130	460	35	365	50	1000 2000
300L	290	260	360	95	50	30	5	60	65	300	140	460	35	425	50	1000 2000
360L	346	310	360	105	50	32	7	60	65	360	150	524	35	425	50	1000 2005
450L	436	400	450	115	55	42	7	70	70	430	165	644	35	520	70	1000 2000
600L	586	540	600	145	70	47	7	80	80	600	210	834	55	680	70	1000 2000
許容差	±3	±3	±3	—	±3	—	—	±3	±3	—	—	—	—	—	—	±6 ±6

## ■ 配筋表及び製品参考質量

呼び名	配 筋					製品参考質量 (kg)	
	縦鉄筋		横鉄筋			L=1000	L=2000
	径(mm)	数量(本)	径(mm)	数量(本)			
			L=1000	L=2000			
240L	3.20	12	3.20	13	26	98	196
300BL	3.20	11	4.00	12	24	138	276
300L	3.20	13	4.00	17	34	154	308
360L	4.00	13	4.00	18	36	173	346
450L	4.00	13	5.00	20	40	238	476
600L	5.00	19	5.00	20	40	371	742