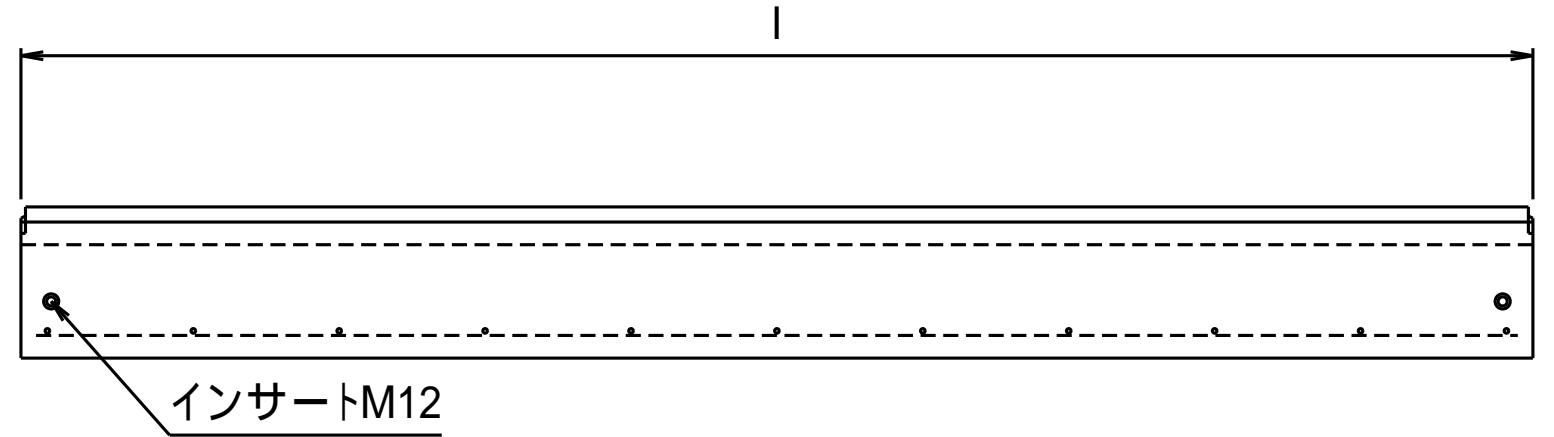
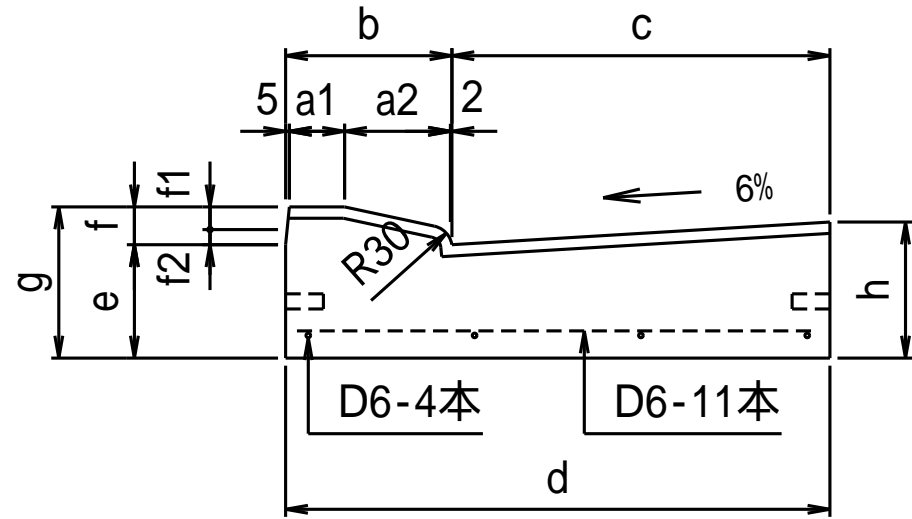
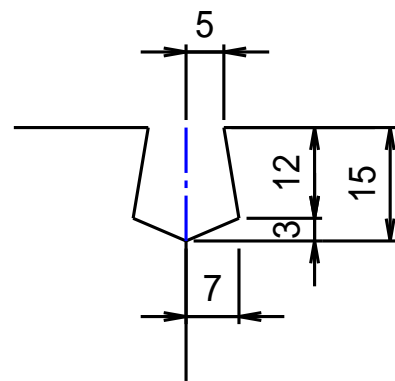


SC-L形側溝 (LS3) (車両乗入れ用)

形状図



目地部詳細図



規格表

呼び名	寸法 (mm)													製品参考質量 (kg)
	a1	a2	b	c	d	e	f	f1	f2	g	h	r	l	
LS-SF-250-T180	83	140	230	500	730	150	50	30	20	200	180	30	2000	580
LS-SF-250-T200	83	140	230	500	730	170	50	30	20	220	200	30	2000	647
LS-SF-200-T220	73	140	220	500	720	190	50	30	20	240	220	30	2000	702
寸法許容差	±2	±2	±2	±2	±3	±3	±3	±3	±3	±3	±3	±2	±6	