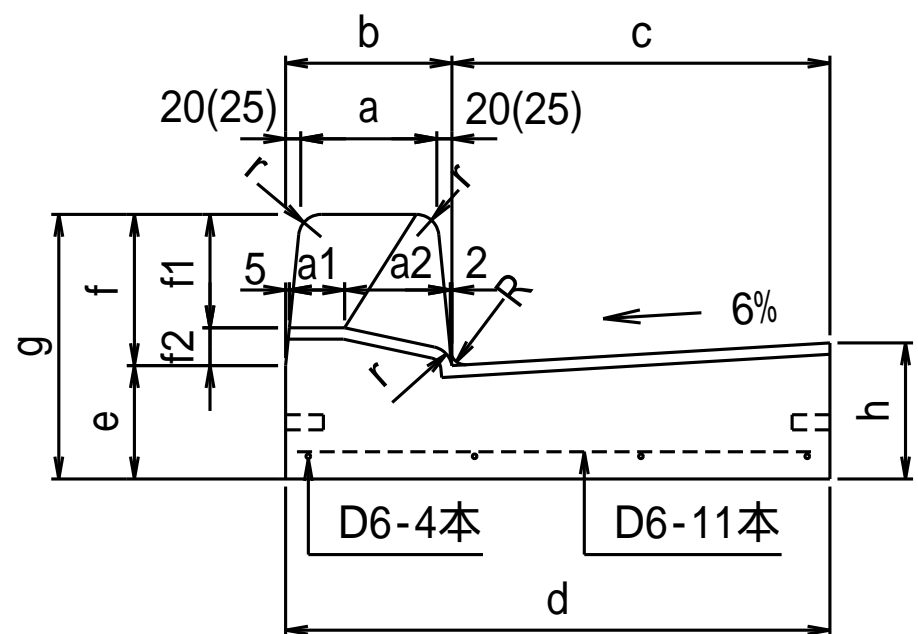


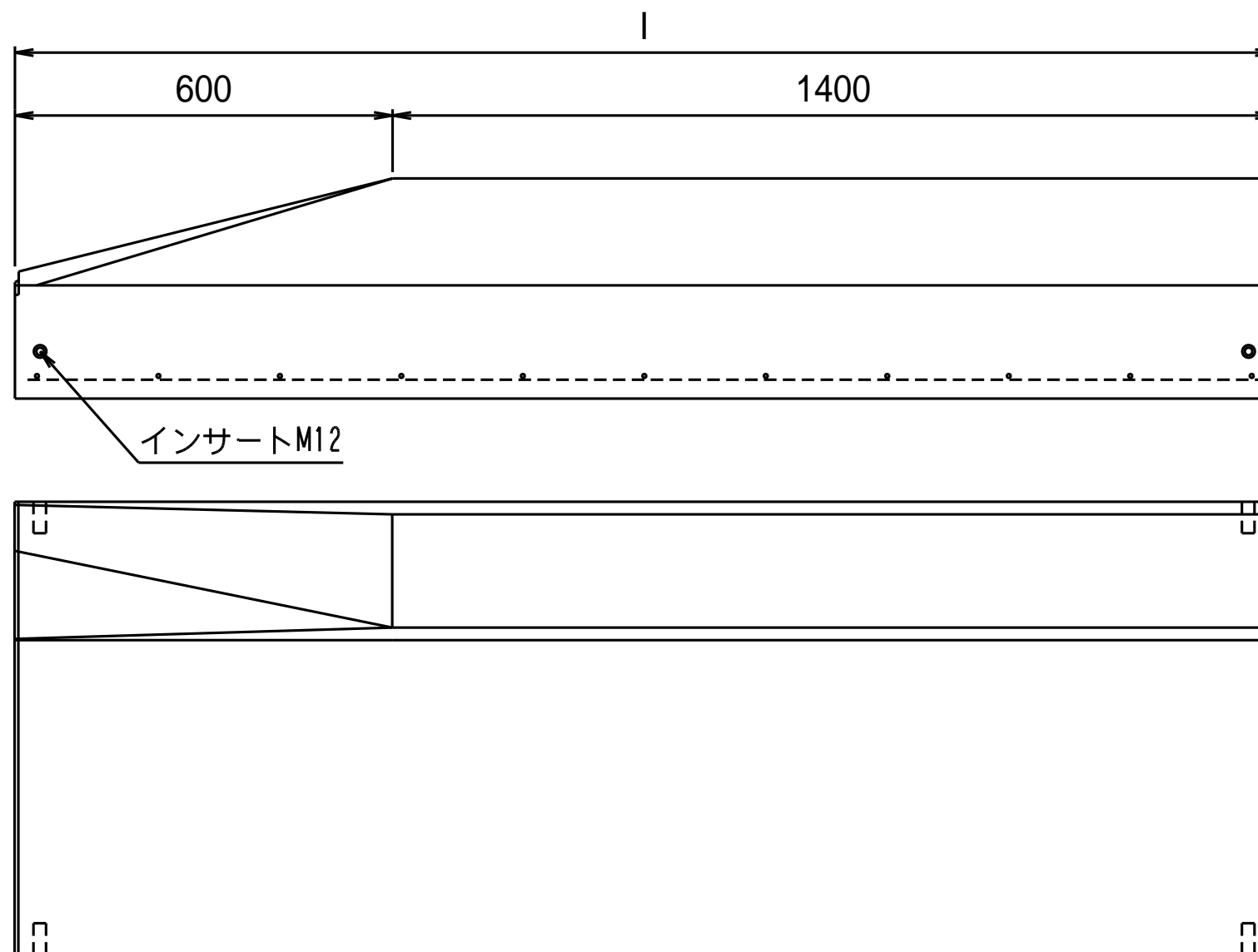
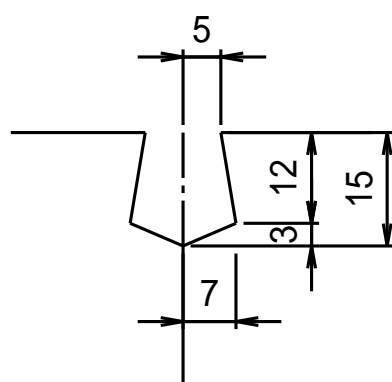
SC-L形側溝 (LS3) (車両乗入れすりつけ用)

形状図



()内寸法は、LS-SF-250タイプになります。

目地部詳細図



規格表

呼び名	寸法 (mm)															製品参考質量 (kg)	
	a	a1	a2	b	c	d	e	f	f1	f2	g	h	r	R	l		
LS-SF-250-T180	180	83	140	230	500	730	150	250	200	50	400	180	30	20	2000	745	
LS-SF-250-T200	180	83	140	230	500	730	170	250	200	50	420	200	30	20	2000	812	
LS-SF-200-T220	180	73	140	220	500	720	190	200	150	50	390	220	30	20	2000	826	
寸法許容差	±2	±2	±2	±2	±2	±3	±3	±3	±3	±3	±3	±3	±3	±2	±2	±6	