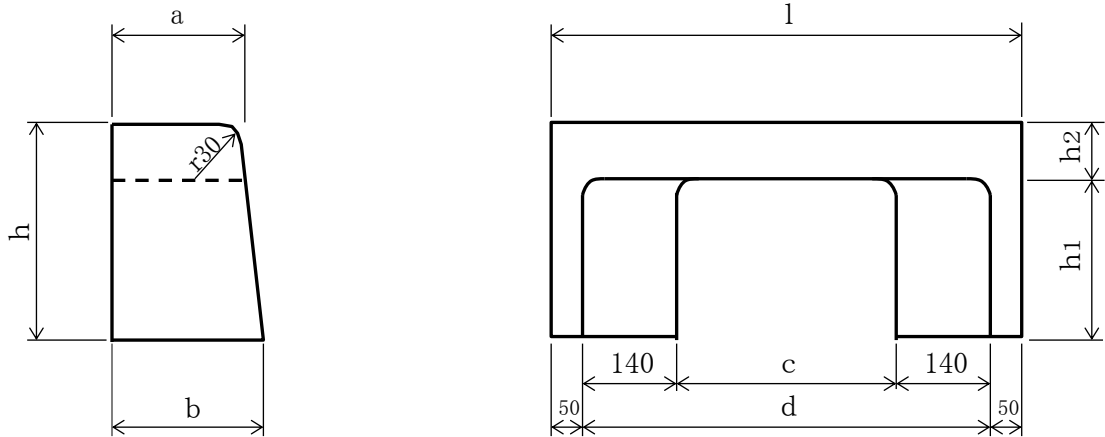


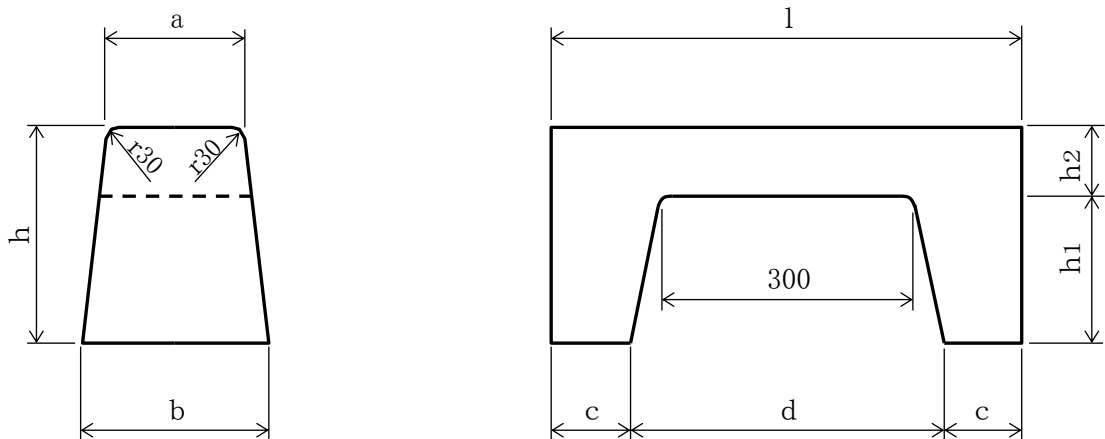
SC - 歩車道境界ブロック 排水用

■ 形状図

片面歩車道境界排水ブロック



両面歩車道境界排水ブロック



■ 規格表

呼び名	寸法 (mm)								製品参考質量 (kg)
	a	b	c	d	h	h1	h2	l	
片面排水B	180	205	220	500	250	170	80	600	40
片面排水C	180	210	220	500	300	220	80	600	46
両面排水B	180	230	120	360	250	150	100	600	47
両面排水C	180	240	110	380	300	200	100	600	54
寸法許容差	±2	±3	—	—	±3	—	—	±3	—