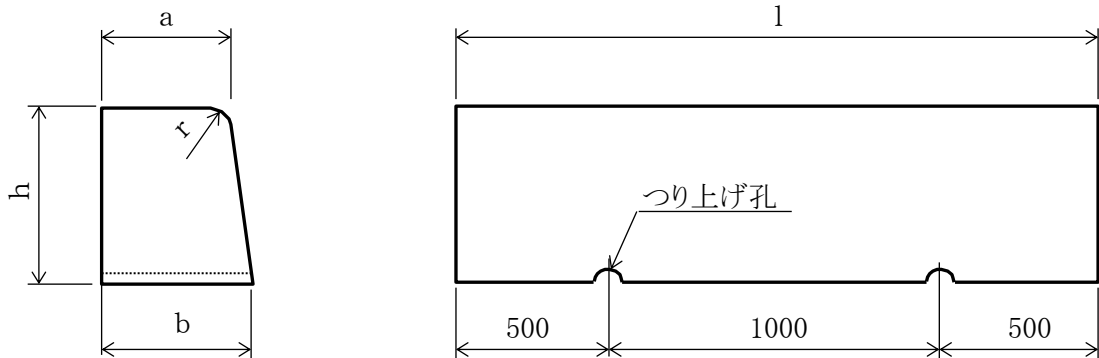


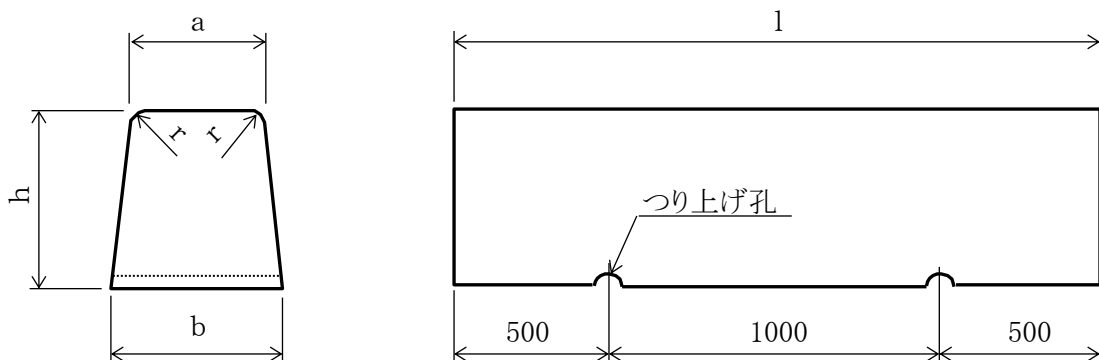
SC-歩車道境界ブロック l=2000

■ 形状図

片面歩車道境界ブロック



両面歩車道境界ブロック



■ 規格表

種 類	寸 法 (mm)						製品参考質量 (kg)
	呼び	a	b	h	r	l	
片面歩車道境界 ブロック	A	150	170	200	20	2000	146
	B	180	205	250	30	2000	220
	C	180	210	300	30	2000	267
両面歩車道境界 ブロック	A	150	190	200	20	2000	154
	B	180	230	250	30	2000	233
	C	180	240	300	30	2000	287
寸法許容差		±2	±3	±3	±2	±5	—